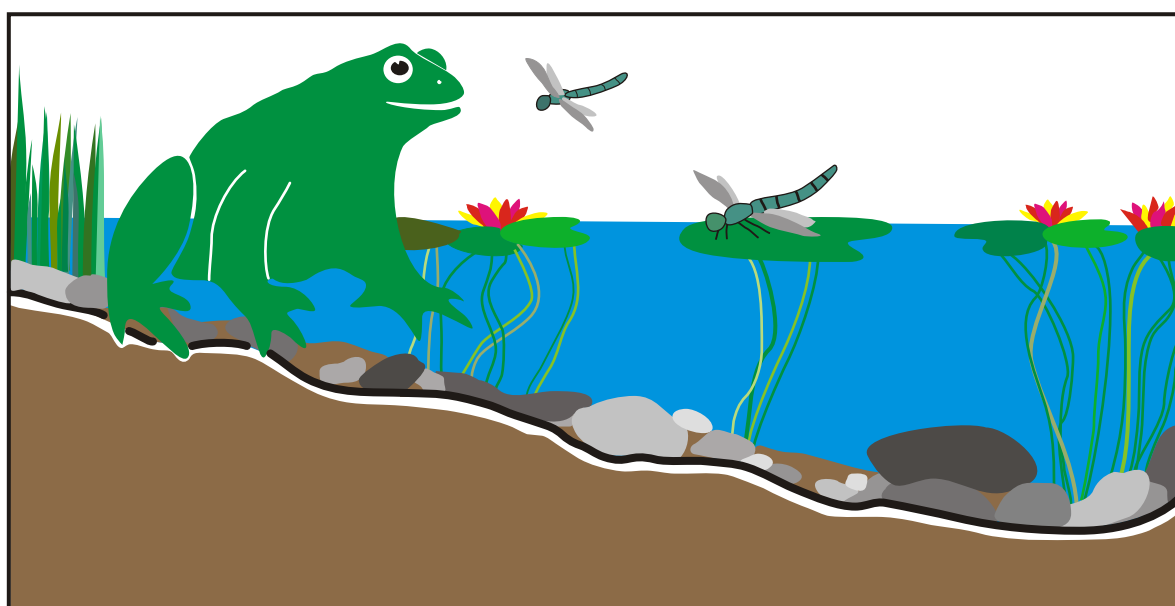


Proplana AG St. Gallerstrasse 54 9548 Matzingen
Tel. 052 366 37 66 Fax. 052 366 37 67
info@proplana.ch www.proplana.ch

Preisliste

2011



Dichtungsfolien

für

Schwimmteiche, Biotope,
Fischteiche, Geflügelteiche,
Wasserreservoir

Zubehör

Folienflansche und Standrohre

Dichtungsfolien

für Biotope, Fischweiherr, Teiche, Wasserspeicher usw.

Eigenschaften: alterungsbeständig / stabilisiert gegen UV-Strahlung / regeneratfrei / wurzelfest / hohe Druckfestigkeit / frei von Blei und Cadmium

Material: Weich PVC Qualitätsfolie regeneratfrei

Grösse: Rechteck Breite = 2.00 / 3.00 / 4.00 / 5.00 / 6.00 / 7.00 / 8.00 / 9.00 / 10.00 m usw. x Länge

Bestell Nr.	Materialstärke	Farbe	Gewicht per m2	Anfertigung	Anfertigung	Rollenware	
				Rechteck	Spezialform	Rollenbreite	Preis per m2
TPV0515	0.50 mm	schwarz	ca. 600	Fr. 8.40	Fr. 11.40	200 cm	Fr. 7.80
TPV0815	0.80 mm	schwarz	ca.1000	Fr. 10.80	Fr. 14.10	200 cm	Fr. 10.20
TPV1015	1.00 mm	schwarz	ca.1300	Fr. 12.90	Fr. 16.90	200 cm	Fr. 12.30
TPV1215	1.20 mm	schwarz	ca.1600	Fr. 15.50	Fr. 20.50	200 cm	Fr. 14.90
TPV1515	1.50 mm	schwarz	ca.2000	Fr. 17.70	Fr. 24.00	200 cm	Fr. 17.10
TPV1065	1.00 mm	naturgrün	ca.1300	Fr. 14.80	Fr. 20.00	200 cm	Fr. 14.20
TPV1265	1.20 mm	naturgrün	ca.1600	Fr. 18.50	Fr. 25.00	200 cm	Fr. 17.90

Material: EPDM Firestone Kautschukfolie

Grösse: Rechteck Breite = 3.05 / 6.10 / 7.62 / 9.15 / 12.20 / 15.25 m x Länge

Bestell Nr.	Materialstärke	Farbe	Gewicht per m2	ab Rolle	Ganze Rollen
				Preis per m2	Länge 30.50 m Preis per m2
TKA1215	1.20 mm	schwarz	ca.1200	Fr. 18.50	Fr. 17.00

Steinfole: Material PVC mit Kieselsteinen,

Farbe beige-grau ø ca. 5 mm

Bestell Nr.	Materialstärke	Farbe	Gewicht per m2	Rollenbreite	Preis per m2
					Preis per m2
TPS50		beige-grau	ca. 3000	60 cm	Fr. 65.00

Vlies

Polypropylen als Schutzeinlage auf steinigem Untergrund

Bestell Nr.	Materialstärke	Farbe	Gewicht per m2	Meterware	Rollenware
				200 cm breit Preis per m2	2 x 50 m Preis per m2
TVL 450	5.00 mm	sand	ca. 450	Fr. 4.00	Fr. 3.40

Der Preis "Anfertigung Rechteck und Spezialform" beinhaltet Material und Verschweissung

Preise exkl. Mwst.

WIR-Anteil 50% auf den Warenwert

Zahlung 30 Tag netto

Lieferung ab Werk

Rohranschlüsse für Folienabdichtungen

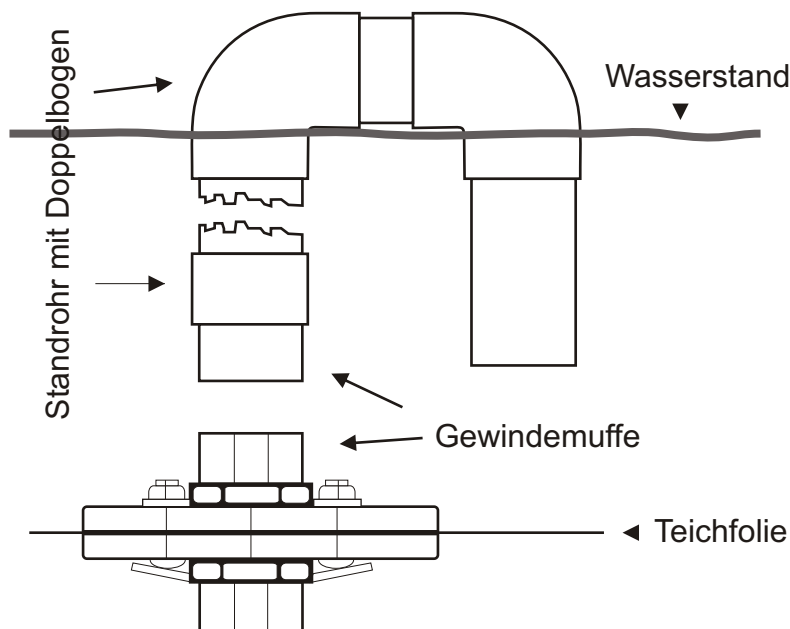
So können auf einfache Art, zuverlässige Zu- und Ablaufleitungen auf der Baustelle montiert werden. Die Rohranschlüsse werden bei uns komplett zusammengestellt, das erlaubt das Montieren ohne Spezialwerkzeug.

Ausführung und Lieferumfang

Rohranschlüsse von Dim 1" - 2" werden mit Gewindemuffen kombiniert.
Größen Dim 2½" - 4" werden mit Steck- bzw. Klebemuffen kombiniert.

Die Rohranschlüsse bestehen aus 2 Kunststoff - Klemmflanschen die zwischen den Folien verschraubt werden.

Zur Dichtung werden 2 Abdichtungsfolien mitgeliefert, die beidseitig der Dichtungsfolie gelegt werden.



Eine vielseitige Einbaumöglichkeit sehen Sie auf der Rückseite.

Dimension	Rohr aussen ø in mm	Anschluss komplett Fr.	50 cm Standrohr mit Doppelbogen	100 cm Standrohr mit Doppelbogen	150 cm Standrohr mit Doppelbogen	Kugelhahn
1"	32	66.00	20.00	23.00	26.00	46.00
1¼"	40	120.00	31.00	35.00	38.00	55.00
1½"	50	131.00	44.00	48.00	52.00	68.00
2"	63	147.00	64.00	69.00	74.00	94.00
2½"	75	155.00	xx	xx	xx	xx
3"	90	163.00	xx	xx	xx	xx
4"	110	171.00	xx	xx	xx	xx

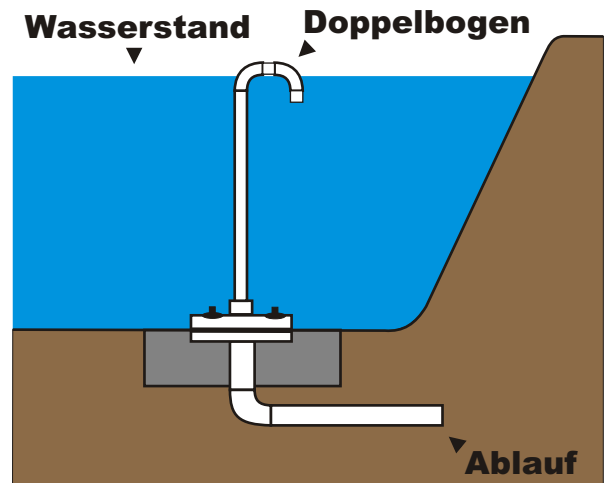
Preise exkl. Mwst.

Lieferung ab Werk Matzingen

Anwendungs- und Montagebeispiele

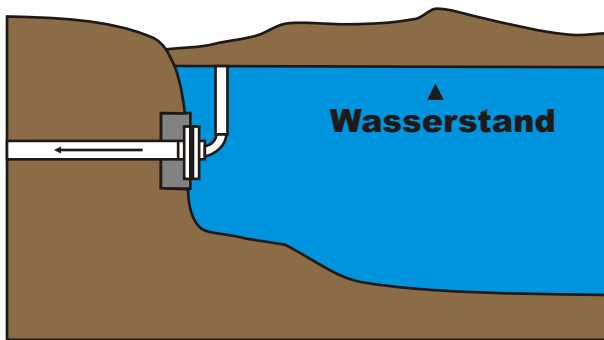
Ablauf mit Standrohr

Der Wasserstand wird durch Ablängen des Standrohrs fixiert. Bei Teichentleerung wird das Standrohr demontiert, beziehungsweise abgeschraubt. Ein Doppelbogen verhindert, dass obenaufschwimmende Teile in das Ablaufrohr gelangen



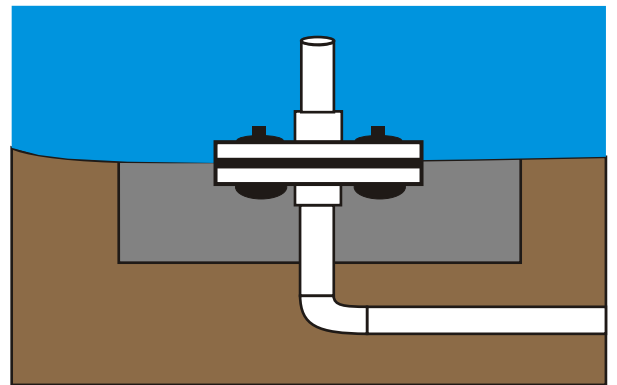
Ablauf seitlich montiert mit schwenkbarem Rohr

Durch seitliches Drehen des Ablaufrohrs kann der Wasserstand jederzeit beliebig eingestellt werden.



Bodeneinbau

Beim Bodeneinbau bzw. Montage ist zu beachten, dass die Dichtungsfolie rund um den Klemmflansch auf einem Betonboden / Sockel vollflächig aufliegt.



Regenwassersammelbecken

Rohranschlüsse bei Regenwassersammelbecken mit vorgeschriebenem Ablauf und Notüberlauf

